

Jig 90°

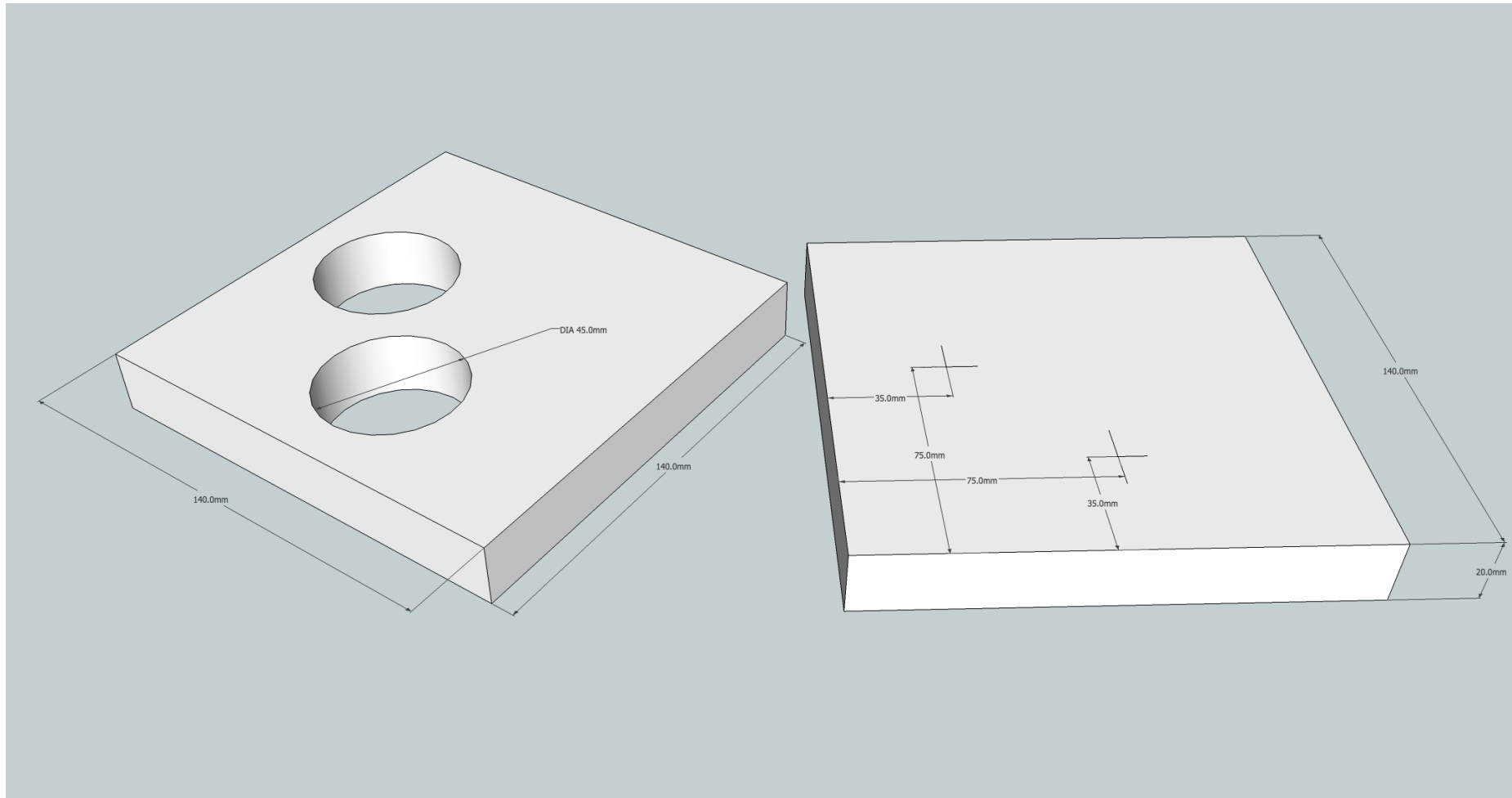
Modelo com medidas para corte em milímetros (mm)

Ferramentas utilizadas

Serra circular manual, furadeira, serra copo mult, ejetor para serra copo, esquadro, trena, sargentos, EPI's

Materiais usados

1 prancha de cedrinho (30x30x2 cm)



As medidas do projeto podem sofrer alterações por virtude do corte realizado. Os materiais e ferramentas devem ser adaptados conforme a sua necessidade. Projeto ilustrado, pode ter diferenças em relação ao demonstrado no vídeo. **Use sempre EPI'S (equipamentos de proteção individuais)**



**OFICINA
DE CASA**

