

Jig para serra circular manual

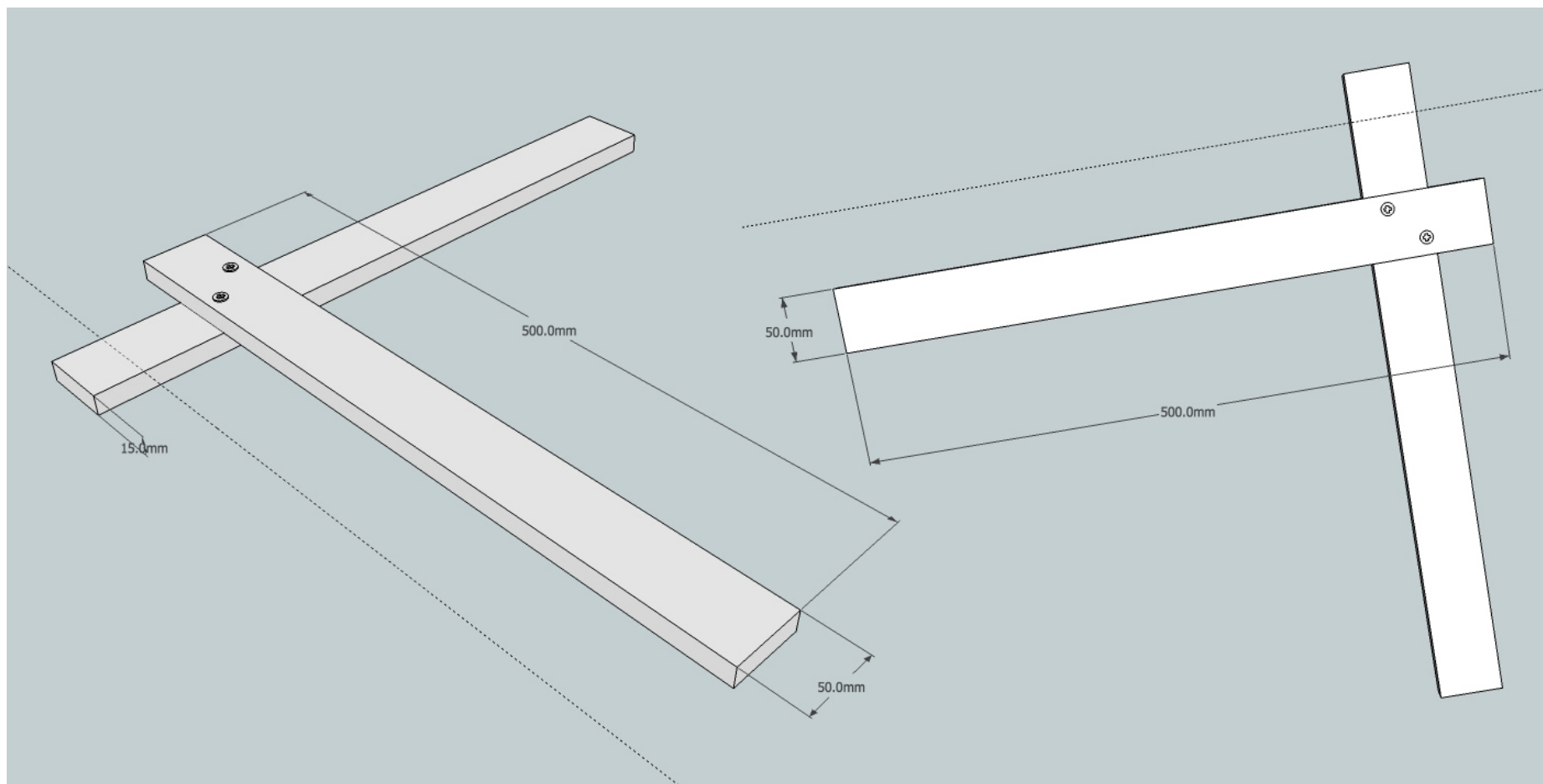
Modelo com medidas para corte em milímetros (mm)

Ferramentas utilizadas

Serra circular manual, furadeira e parafusadeira, Jig 90°, sargentos, EPI's

Materiais usados

2 pedaços de madeira esquadrejada (50x5x1,5cm), cola branca, parafusos



As medidas do projeto podem sofrer alterações por virtude do corte realizado. Os materiais e ferramentas devem ser adaptados conforme a sua necessidade. Projeto ilustrado, pode ter diferenças em relação ao demonstrado no vídeo. **Use sempre EPI'S (equipamentos de proteção individuais)**



**OFICINA
DE CASA**

