

Jig para cortes circulares

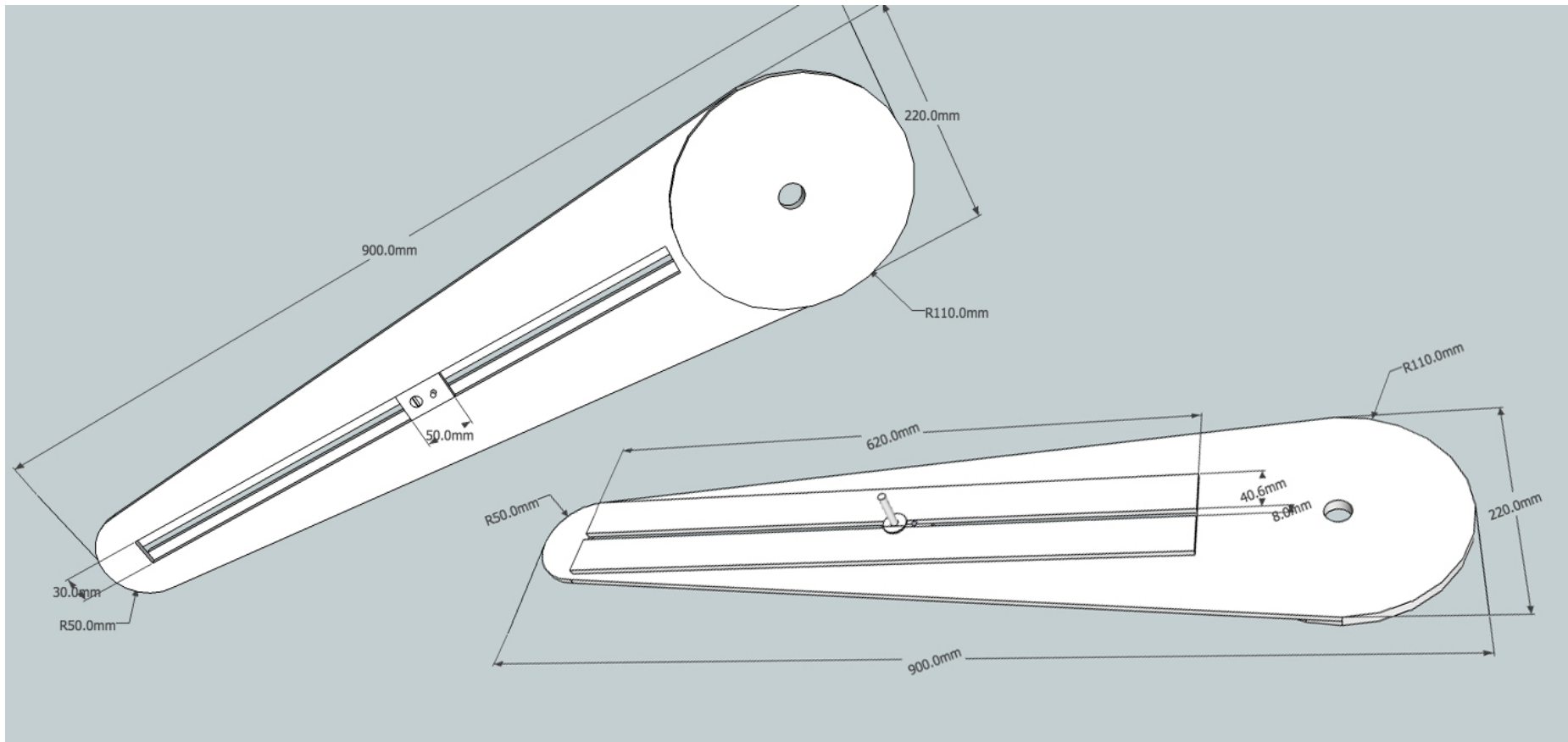
Modelo com medidas para corte em milímetros (mm)

Ferramentas utilizadas

Furadeira, broca chata, broca 8mm, serra tico-tico e lâmina dualcut, esquadro, trena, parafusadeira, martelo, compasso, EPI's

Materiais usados

1 chapa de MDF (90x22x0,6cm), 2 pedaços de MDF (62x4x0,6cm), 1 pedaço de MDF (30x30x0,6cm), parafusos, aruela e porca borboleta cola branca, lixa, prego, fita dupla face



As medidas do projeto podem sofrer alterações por virtude do corte realizado. Os materiais e ferramentas devem ser adaptados conforme a sua necessidade. Projeto ilustrado, pode ter diferenças em relação ao demonstrado no vídeo. **Use sempre EPI'S (equipamentos de proteção individuais)**



**OFICINA
DE CASA**

