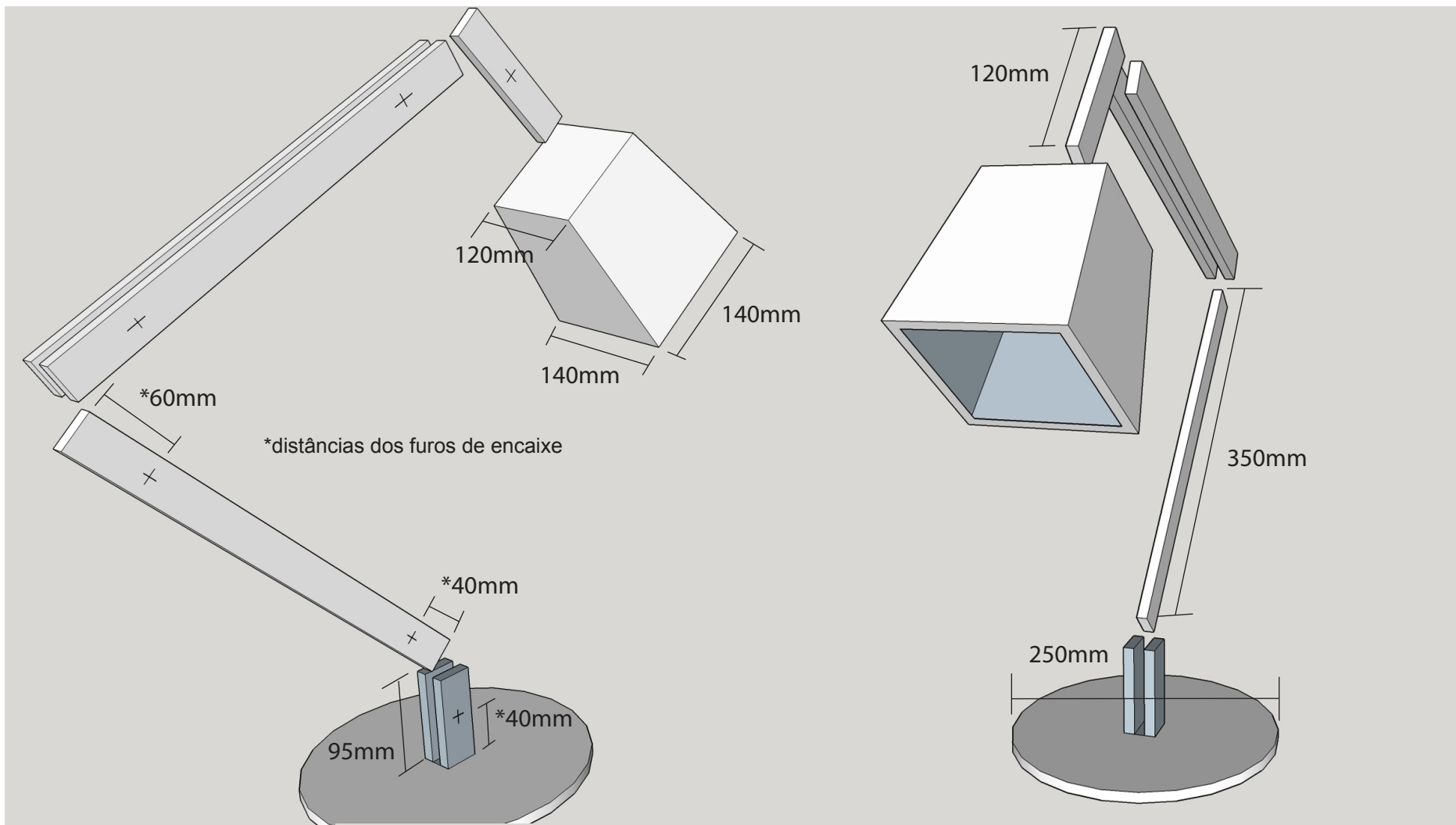


Luminária para mesa

modelo com medidas reais em milímetros (mm)



Ferramentas utilizadas

Furadeira e parafusadeira, serra tico-tico, tupia, grosa, trena, esquadro, sargentos, martelo, formão, EPI's

Materiais usados

1 chapa de Compensado (105x30x1cm), Adesivo Instantaneo, Parafusos, Aruelas e Porca Borboleta

As medidas do projeto podem sofrer alterações por virtude do corte realizado. Os materiais e ferramentas devem ser adaptados conforme a sua necessidade. Projeto ilustrado, pode ter diferenças em relação ao demonstrado no vídeo. **Use sempre EPI'S (equipamentos de proteção individuais)**



**OFICINA
DE CASA**

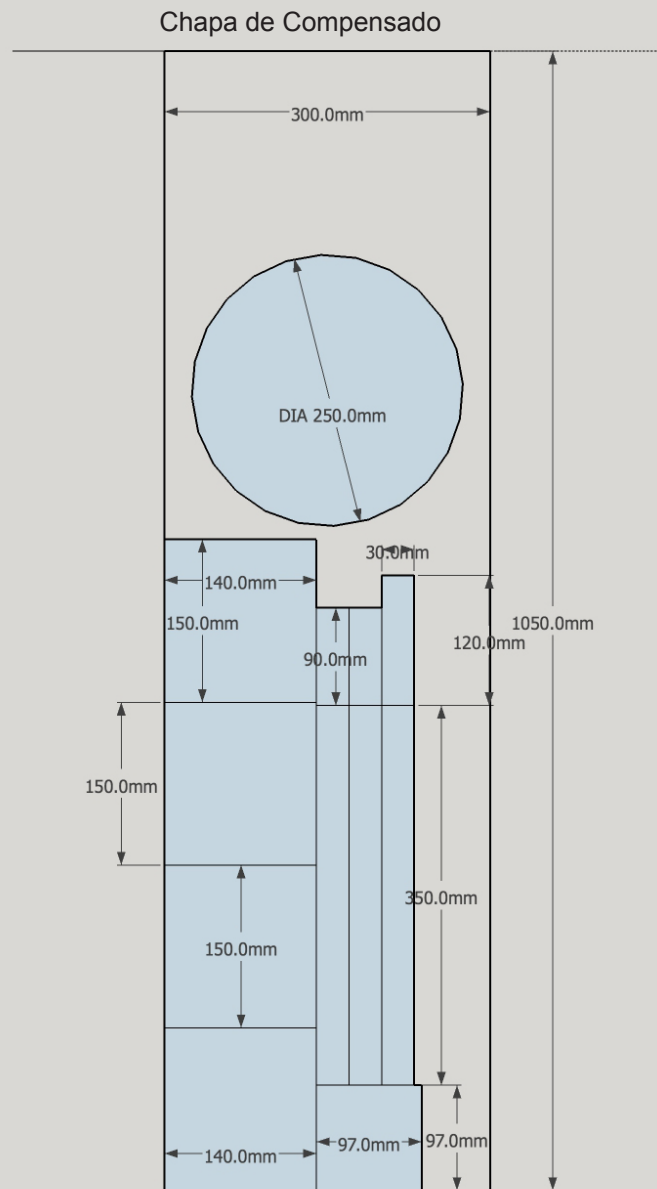
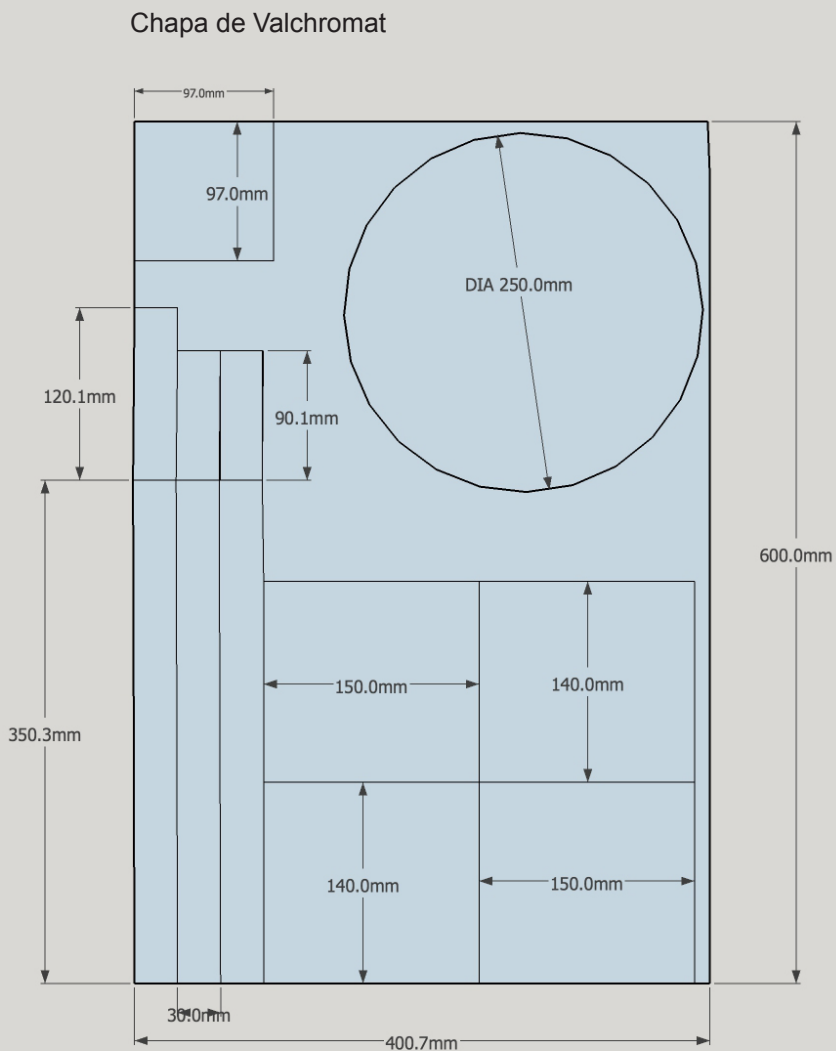


Luminária de mesa

Plano de corte: modelo com medidas reais em milímetros (mm)



OFICINA DE CASA



As medidas do projeto podem sofrer alterações por virtude do corte realizado. Os materiais e ferramentas devem ser adaptados conforme a sua necessidade. Projeto ilustrado, pode ter diferenças em relação ao demonstrado no vídeo. **Use sempre EPI'S (equipamentos de proteção individuais)**