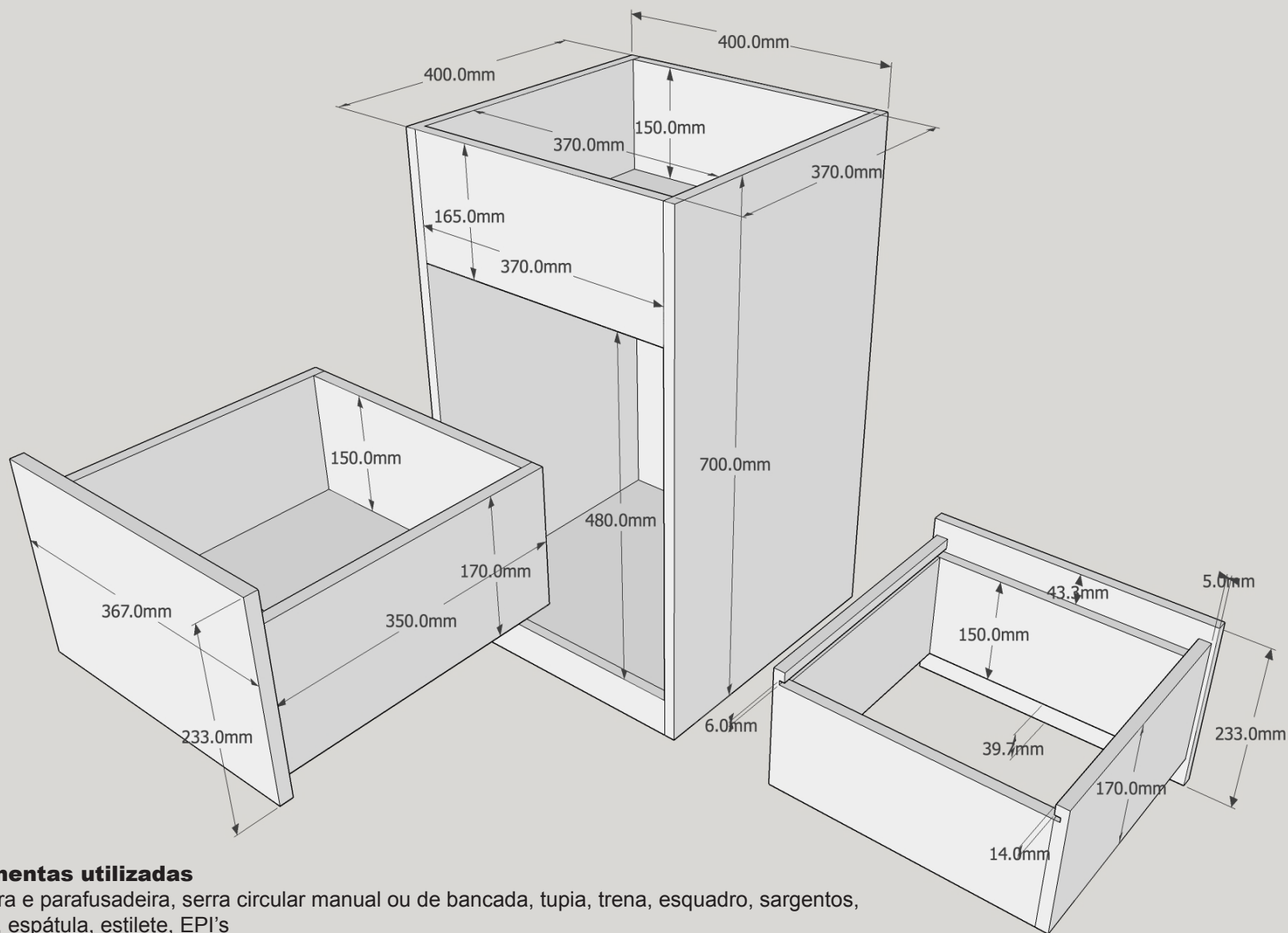


# Armário para Banheiro

modelo com medidas reais em milímetros (mm)



## Ferramentas utilizadas

Furadeira e parafusadeira, serra circular manual ou de bancada, tupa, trena, esquadro, sargentos, martelo, espátula, estilete, EPI's

## Materiais usados

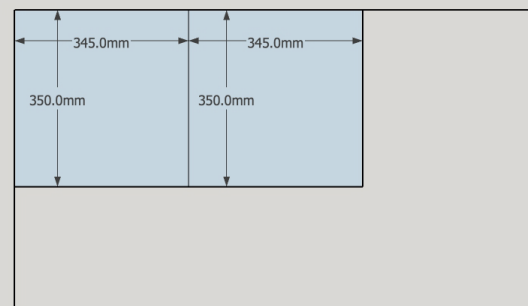
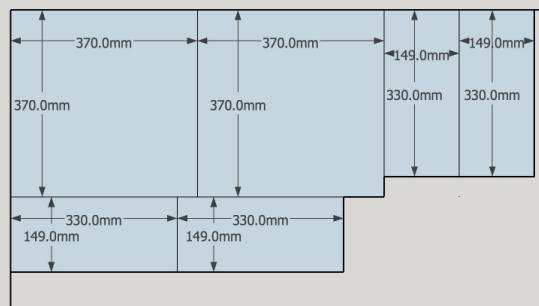
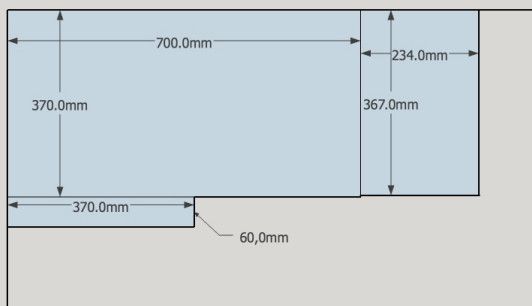
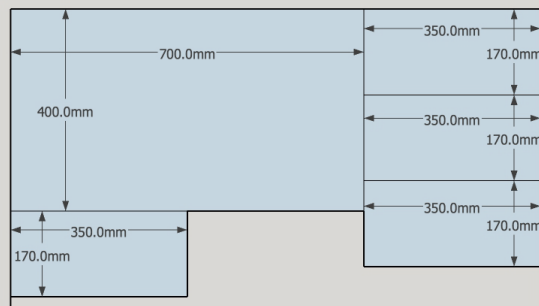
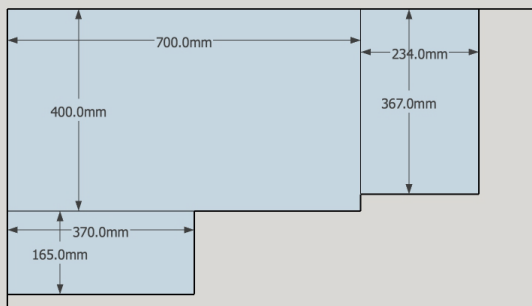
MDF BP padrão Citrino da linha Cristallo - Duratex, Adesivo Instantaneo, Parafusos, fita de borda nos padrões acima, cola de contato, fita crepe, corrediça invisível com One Touch, cavilhas, rodinhas

As medidas do projeto podem sofrer alterações por virtude do corte realizado. Os materiais e ferramentas devem ser adaptados conforme a sua necessidade. Projeto ilustrado, pode ter diferenças em relação ao demonstrado no vídeo. **Use sempre EPI'S (equipamentos de proteção individuais)**



**OFICINA  
DE CASA**





## OFICINA DE CASA



As medidas do projeto podem sofrer alterações por virtude do corte realizado. Os materiais e ferramentas devem ser adaptados conforme a sua necessidade. Projeto ilustrado, pode ter diferenças em relação ao demonstrado no vídeo. **Use sempre EPI'S (equipamentos de proteção individuais)**