

# Bancada para tupia

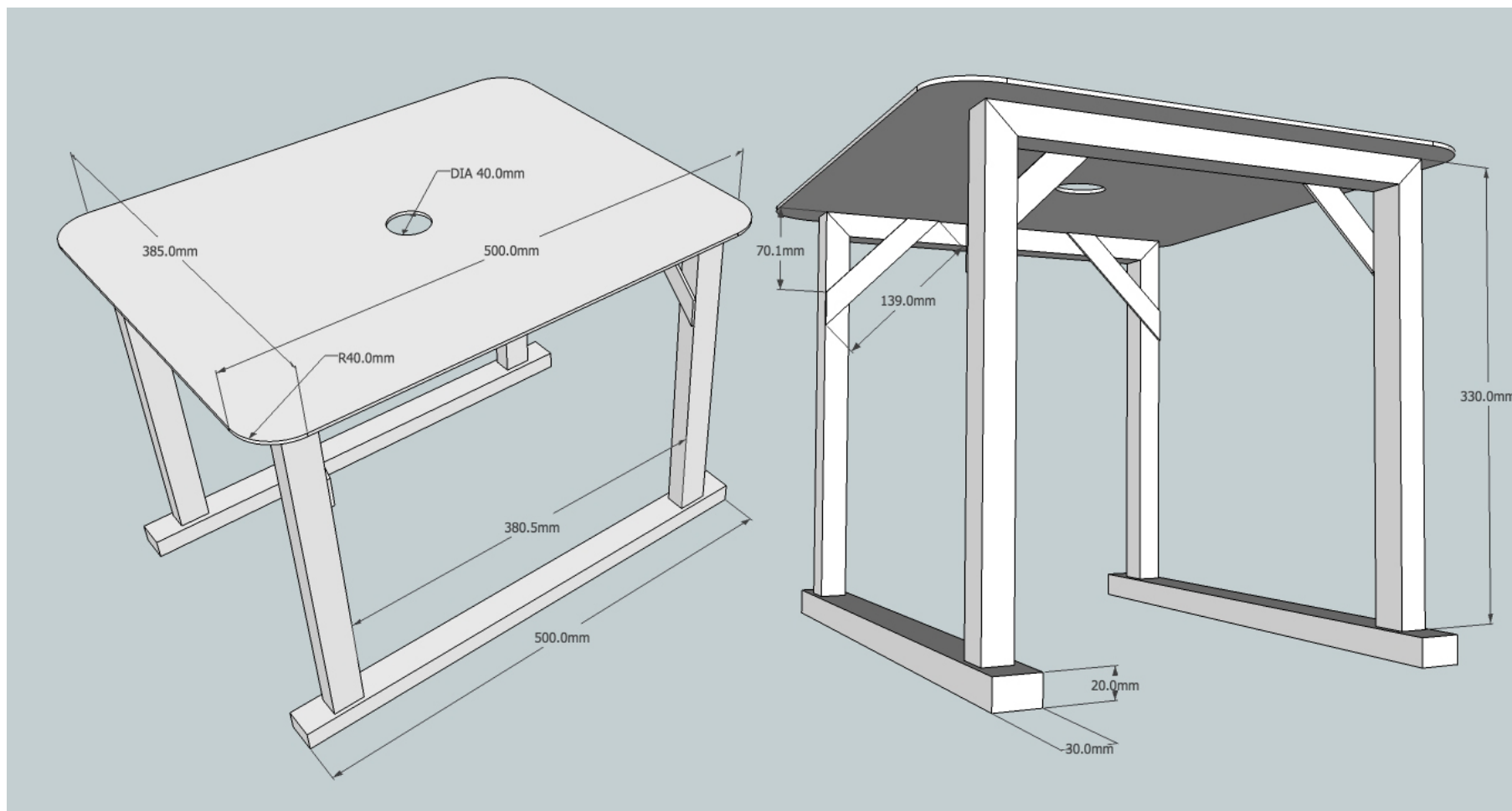
Modelo com medidas para corte em milímetros (mm)

## Ferramentas utilizadas

Furadeira e brocas, serra tico-tico e lâmina para metais, esquadro, trena, rebitador, esmerilhadeira, EPI's

## Materiais usados

tubo metálico (100x3x2cm), chapa de alumínio de 3mm, rebite pop, chapa de ferro de 2cm de largura



As medidas do projeto podem sofrer alterações por virtude do corte realizado. Os materiais e ferramentas devem ser adaptados conforme a sua necessidade. Projeto ilustrado, pode ter diferenças em relação ao demonstrado no vídeo. **Use sempre EPI'S (equipamentos de proteção individuais)**



**OFICINA  
DE CASA**

