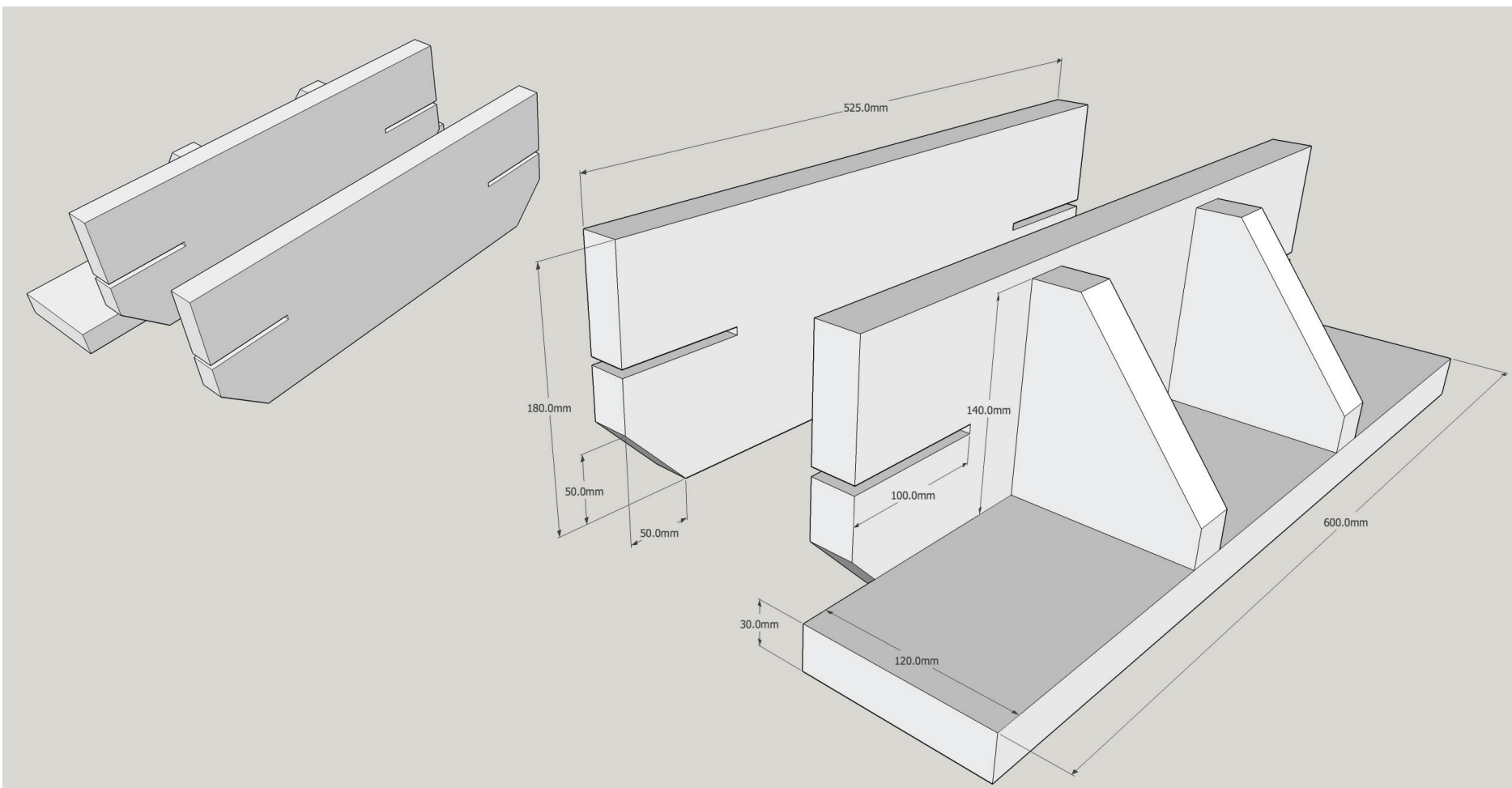


Morsa de bancada com sargentos

modelo com medidas reais em milímetros (mm)



Ferramentas utilizadas

Serra Tico-tico, parafusadeira, trena, esquadro, sargentos, EPI's

Materiais usados

Compensado de 15mm, adesivo instantaneo ou cola branca, parafusos

As medidas do projeto podem sofrer alterações por virtude do corte realizado. Os materiais e ferramentas devem ser adaptados conforme a sua necessidade. Projeto ilustrado, pode ter diferenças em relação ao demonstrado no vídeo. **Use sempre EPI'S (equipamentos de proteção individuais)**



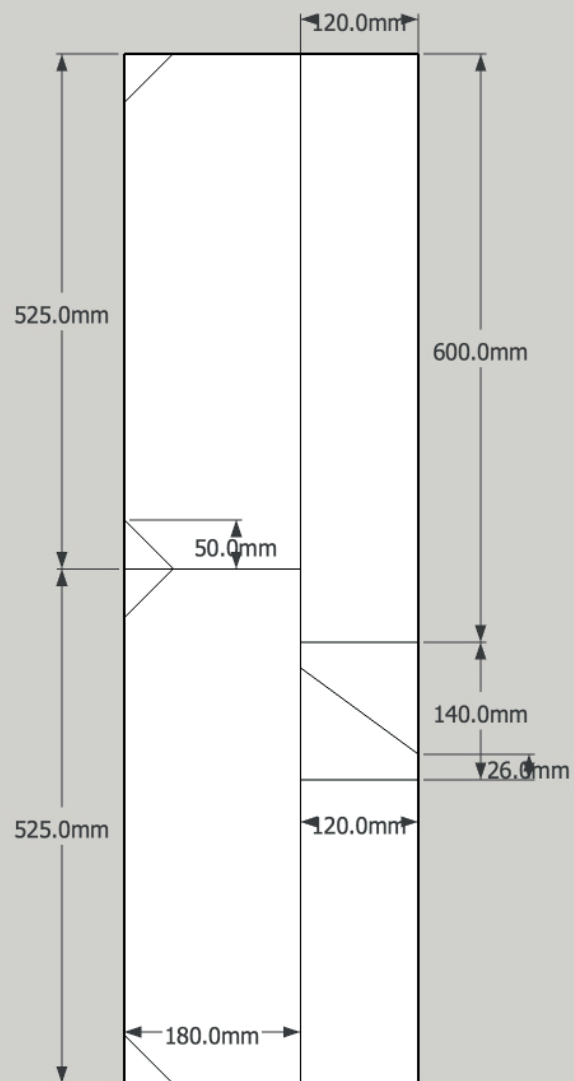
**OFICINA
DE CASA**



Morsa com sargentos

Plano de corte: modelo com medidas reais em milímetros (mm)

2 Chapas de Compensado de 15mm de 1050x300 mm



As medidas do projeto podem sofrer alterações por virtude do corte realizado. Os materiais e ferramentas devem ser adaptados conforme a sua necessidade. Projeto ilustrado, pode ter diferenças em relação ao demonstrado no vídeo. **Use sempre EPI'S (equipamentos de proteção individuais)**



**OFICINA
DE CASA**

